

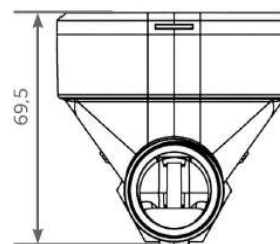
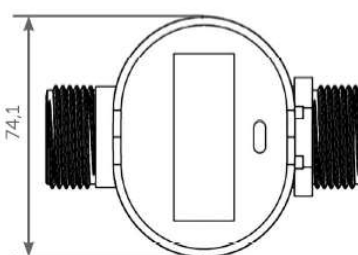
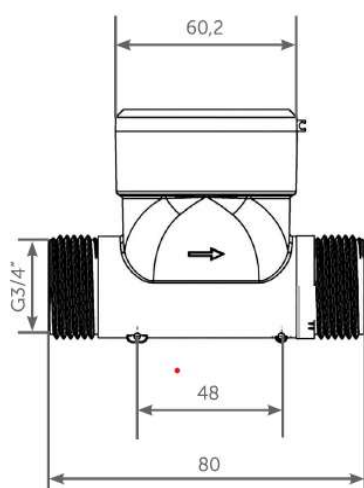
Montáž ultrazvukových vodoměrů AXIOMA

Vodoměry typu QALCOSONIC W1

součást montáže	cena za kus bez DPH	cena za kus s DPH 12 %
montáž a demontáž	180,00 Kč	201,60 Kč
odečet starého a nového vodoměru	- Kč	- Kč
plombování	20,00 Kč	22,40 Kč
zpětná klapka plastová	45,00 Kč	50,40 Kč
recyklace starého měřiče	20,00 Kč	22,40 Kč
Celkem	265,00 Kč	296,80 Kč



další příslušenství	cena za kus bez DPH	cena za kus s DPH 21 %
šroubení PPR k vodoměru	45,00 Kč	54,45 Kč
šroubení mosaz k vodoměru	58,00 Kč	70,18 Kč



AXIOMA
EFFICIENCY ENGINEERING

